

**F\_Electra**  
ambi



**Fedesa**

# F\_Índice



## Fedesa

Desde 1970 dos generaciones de la familia y un gran equipo profesional, hemos dedicado toda nuestra pasión y conocimiento a crear la mejor experiencia de cuidado dental para los doctores y sus pacientes.

Diseñamos y fabricamos en España unidades dentales de alto rendimiento en las que cada componente ha sido concebido para ser confortable, eficiente y perdurable.

### **1\_Sobre nosotros**

1.1\_Insights

1.2\_Claim

1.3\_Razones para creer

### **2\_F\_Electra**

2.1\_Premium

2.2\_Lux

2.3\_Eco

2.4\_Ortodoncia

### **3\_Acabados**

3.1\_Colores Textiles

3.2\_Tapicería

3.3\_Medidas

3.4\_Lámpara

3.5\_Monitor

3.6\_Pedal

3.7\_Carro

3.8\_Banco

### **4\_Fedesa**

4.1\_Historia





# Fedesa

## Tu compañero esencial, siempre a tu lado

FEDESA es el compañero esencial del doctor, un equipo en el que confiar para poder hacer su trabajo y con el que compartir una misma pasión por la salud dental.

El sillón dental acompaña siempre al doctor, es su mejor aliado para transmitir confianza y tranquilidad a los pacientes.

En FEDESA formamos parte de tu equipo y estamos siempre a tu lado para que nada impida el tratamiento de tus pacientes.



# Fedesa

## Alto rendimiento, máxima fiabilidad

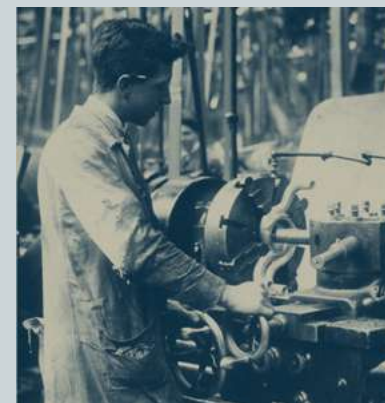
**FEDESA es el líder del mercado de unidades dentales de alto rendimiento en España desde hace más de 50 años.**

Gracias a nuestra experiencia en diseño, procesos y tecnología de fabricación logramos que un equipo de alto rendimiento sea accesible para todo tipo de clínicas.

Todo nuestro trabajo está enfocado a ofrecerle la mejor experiencia, servicio y durabilidad.

El doctor es el protagonista y está en el centro de todo lo que hacemos, tiene una vocación muy marcada que lo define como persona.

Esta vocación es compartida por todo el equipo de FEDESA. Una familia unida por la pasión por ayudar a los profesionales del sector dental.



### Una gran compañía líder que proyecta su legado hacia el futuro

FEDESA es el líder indiscutible del mercado nacional desde hace décadas. Además de liderar por cuota de mercado somos una gran compañía por nuestra historia y la fortaleza de nuestro equipo humano.

No nos conformamos con lo logrado y nos proyectamos hacia el futuro con ambición de mejora continua, innovación y sostenibilidad.



### Unidades dentales de alto rendimiento para los profesionales más exigentes

Los doctores más exigentes eligen FEDESA porque nuestras unidades dentales de alto rendimiento están diseñadas y fabricadas para ser un compañero esencial que facilita su trabajo durante muchos años.

Garantizamos el rendimiento y durabilidad de nuestras unidades gracias a nuestros rigurosos procesos de producción y control de calidad y certificaciones externas.



### Un equipo comprometido y apasionado siempre cerca de los doctores

El equipo FEDESA comparte unos mismos valores transmitidos entre generaciones.

Todo nuestro trabajo tiene como propósito facilitar el trabajo de los doctores.





# Para los profesionales más exigentes

Diseñamos y fabricamos en España unidades dentales de alto rendimiento en las que cada componente ha sido concebido para ser confortable, eficiente y perdurable.



**60.000**  
unidades en manos  
de doctores de **79**  
países



**15** años  
de vida útil



**3.200**  
referencias en stock  
para enviar en **48h**  
a todo Europa



**10.000m<sup>2</sup>**  
en nuestro centro de  
producción y  
desarrollo en **Madrid**

El doctor trata a pacientes con graves problemas en su salud bucodental. Debe diagnosticar, tratar y hacer el seguimiento hasta la sanación.

El doctor también realiza tratamientos preventivos para garantizar la salud bucodental de sus pacientes.

El doctor, al igual que sus pacientes, necesita respuestas rápidas, capacidad de reacción ante las situaciones adversas.

Realizamos un mantenimiento y seguimiento para garantizar el máximo rendimiento de tus equipos.

Fedesa es el compañero esencial del doctor, siempre a su lado compartiendo una misma pasión por la salud dental.



# F\_Electra

## ¿Que es el modelo Electra Ambi?

e

Con el equipo dental Electra Ambi, proporcionamos una solución perfecta para un sillón dental con una amplia gama de usuarios. Centrado, como siempre, en la funcionalidad del mueble y la comodidad del paciente. Ambi combina todas las características de la unidad de tratamiento Electra y las pone a disposición de médicos diestros y zurdos, cubriendo todas las necesidades principales en la consulta de cada médico.



La **unidad Ambi** permite una mejor comunicación y diálogo entre el operador y el paciente. El movimiento sincronizado del respaldo y el reposapiés permite una transición suave de una posición sentada a la posición de operaciones.

# F\_Electra

ambi

## Electra Ambi



Es presentada con características que ayudan a los operadores en su trabajo diario reduciendo la fatiga, ahorrando movimientos y adaptando la unidad a las diferentes posiciones que requiere el tratamiento. El equipo médico se acopla a un brazo giratorio y es compensado con dos sencillos movimientos, para pasar de un uso diestro a un uso zurdo.

Los diferentes sistemas de seguridad presentes en la función de descenso de la silla, el respaldo y el puesto de trabajo del asistente garantizan un uso sin incidencias en todas sus versiones.



### Panel de control

Permite el control de todas las funciones de la unidad dental de una manera fácil e intuitiva, desde la luz de operación, hasta la posición de emergencia y vuelta a la posición cero. Los parámetros del micromotor (velocidad, par, luz, sentido de giro, etc.), así como las funciones del escalador, también pueden visualizarse en el panel táctil en aquellas versiones en las que está disponible esta opción.



### Bandeja de instrumentos

Incorpora un movimiento de rotación sobre sí mismo que ofrece la posibilidad de ubicar la bandeja en la mejor posición para el operador.

# F\_Electra

ambi



Como en todos los sillones Fedesa, la baja posición inicial permite un acceso muy cómodo para cada paciente. Las solapas desmontables del respaldo y el reposacabezas regulable permiten una perfecta accesibilidad en cada tratamiento.



## Escupidera

Incorpora grifos y una taza. La taza del grupo hídrico está hecha de vidrio templado y se puede quitar para facilitar la limpieza, proporcionando así mayores niveles de higiene. El color de la taza se puede combinar con el color de la tapicería. El recipiente de agua puede girar 180°, lo que permite un enjuague más fácil durante y después del tratamiento.







# Fedesa

## Somos accesibles a todo tipo de clínicas

El doctor es el protagonista y está en el centro de todo lo que hacemos. Todo nuestro trabajo está enfocado a ofrecerle la mejor experiencia, servicio y durabilidad.

Gracias a nuestra experiencia en diseño, procesos y tecnología de fabricación logramos que un equipo de alto rendimiento sea accesible para todo tipo de clínicas.

Elegir FEDESA es una cuestión de confianza.



# F\_Electra

## Acabados color de textiles para combinar con la unidad dental.

Hemos seleccionado una gama de acabados de color, que representan un perfil de uso habitual para la integración en los equipos actuales.



## Tapicerías

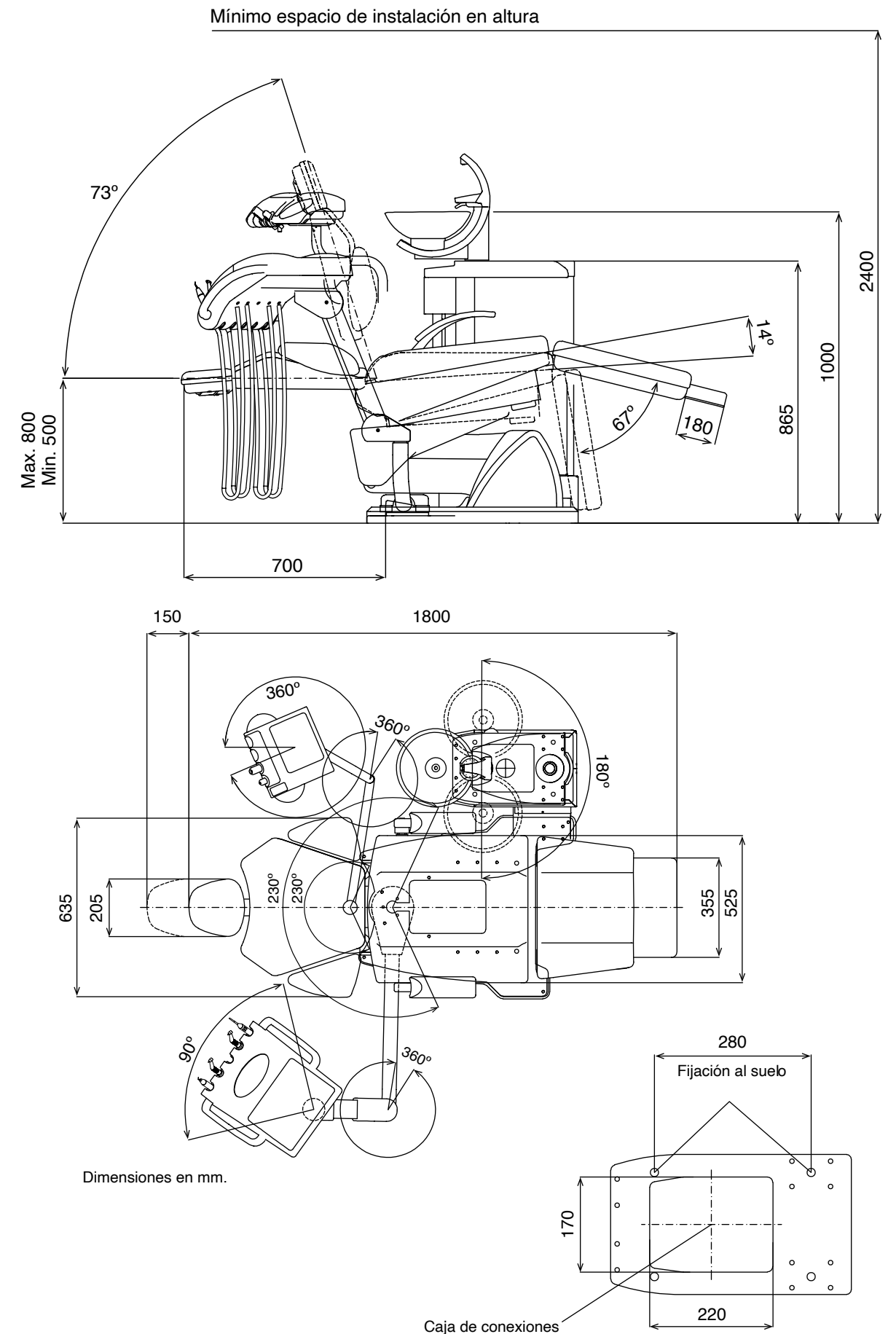
FEDESA aporta en todas sus unidades dentales tapicerías que conforman el diseño de sus equipos, añadiéndole comodidad y confort en su uso.

Tapicerías de bajo mantenimiento, sin costuras, ignífugas, lavables y de gran resistencia al uso.

El extenso catálogo de colores de tapicerías se complementa con un acabado como es la tapicería viscoelástica (tipo mamory).

## Medidas de la unidad dental

Las medidas indicadas de planta y alzado le ayudarán a situar el equipo en el lugar idóneo de su gabinete.





# F\_Electra

## Lámpara

Todas nuestras unidades dentales integran de fábrica un equipo de iluminación, que opcionalmente puede ser cambiado.

EDI (lámpara halógena de 25.000 lux). MAIA (lámpara LED con 35.000 lux). ALYA (lámpara LED con 50.000 lux).



Modelo Edi



Modelo Maia



Modelo Alya

## Pedales de control

Dispone de dos tipos: pedal neumático con control r.p.m. de instrumentos, selección de agua y chip blower y pedal multifunción para control de instrumentos y movimientos del sillón.



Modelo Neumático Progresivo



Modelo Multifunción



Modelo Neumático

## Monitor

Extrafino, ligero, con 17" y adaptable a los diferentes movimientos necesarios para el uso del doctor y paciente.



## Cámara intraoral

De alta resolución tanto en la bandeja principal como en la auxiliar, de tamaño reducido y gran ligereza, con activación táctil y desmontable.



## Unidades Móviles

Las unidades móviles son configurables en diferentes gamas: Premium, Lux y Eco. La gama Premium dispone de micromotor de inducción integrado en el panel de control. La gama Lux incorpora micromotor eléctrico de escobillas, y la gama Eco dispone de una instrumentación neumática



Modelo Astral Premium



Modelo Astral Lux



Modelo Astral Eco

## Taburetes

FEDESA dispone de tres tipos de taburetes, (los modelos Astral, Pony y Sory) disponible en sus variables con o sin respaldo y con aro reposapiés. Soporte lumbar envolvente. Están fabricados con base de acero inoxidable, base radial de cinco ruedas y altura regulable por pistón de gas. Amplia gama de colores y texturas según catálogo de tapicerías.



Modelo Astral

Modelo Astral - A



Modelo Pony con respaldo

Modelo Pony sin respaldo



Modelo Sory





# Fedesa

## Unidos por una misma pasión

El doctor tiene una vocación muy marcada que lo define como persona. Su profesión está en su ADN. En su naturaleza está la pasión por ayudar y sanar al paciente.

Esta vocación es compartida por todo el equipo de Fedesa. Una familia unida por la pasión por ayudar a los profesionales del sector dental.





#### Fabricando unidades dentales desde 1970

En **FEDESA** desde los inicios allá por los años setenta y hasta la actualidad, hemos dedicado nuestros esfuerzos a satisfacer las necesidades de equipamiento para la odontología.

Somos expertos en el diseño, fabricación y comercialización de unidades dentales, con un extenso catálogo de soluciones que cubren las necesidades del odontólogo actual.

Nuestros productos responden a todas las homologaciones y certificaciones tanto nacionales como internacionales que avalan y garantizan todos nuestros fabricados. Una amplia red de distribuidores homologados por nuestra marca tanto en el mercado nacional como en el resto del mundo, colaboran con nosotros en la atención al cliente.



Fedesa es una empresa de nivel mundial con una trayectoria inigualable en calidad, tecnología y servicio.

Cuenta con una amplia red de distribuidores en todo el mundo y con un equipo profesional excelente identificado y comprometido con la empresa.



# Fedesa

**NUEVA FEDESA, S.A.**

Avda. Madrid, nº 45. 28500 Arganda del Rey (Madrid) España  
Tel.: 34 - 91 871 23 83. Fax: 34 - 91 871 64 88  
fedesa@fedesa.com - www.fedesa.com

FEDESA se reserva el derecho de introducir cualquier cambio en beneficio del producto  
CT9A23-1I. (1000 E.J. 20-03-019)  
Diseño: De Ledesma. Imprime: Gráficas Aries. Depósito legal: M-7XXXXX

# Fedesa

Alto rendimiento, máxima fiabilidad